

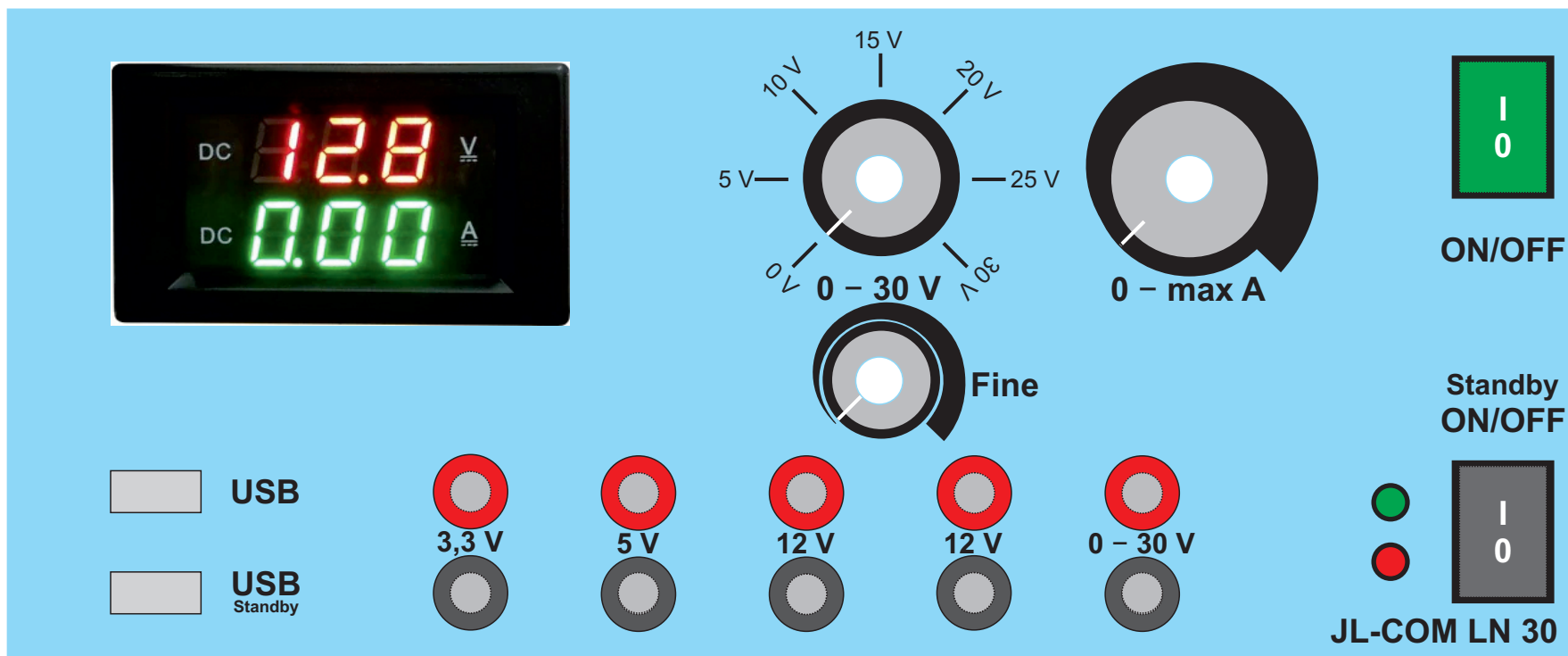
PZEM-031 Messgerät

Frontansicht

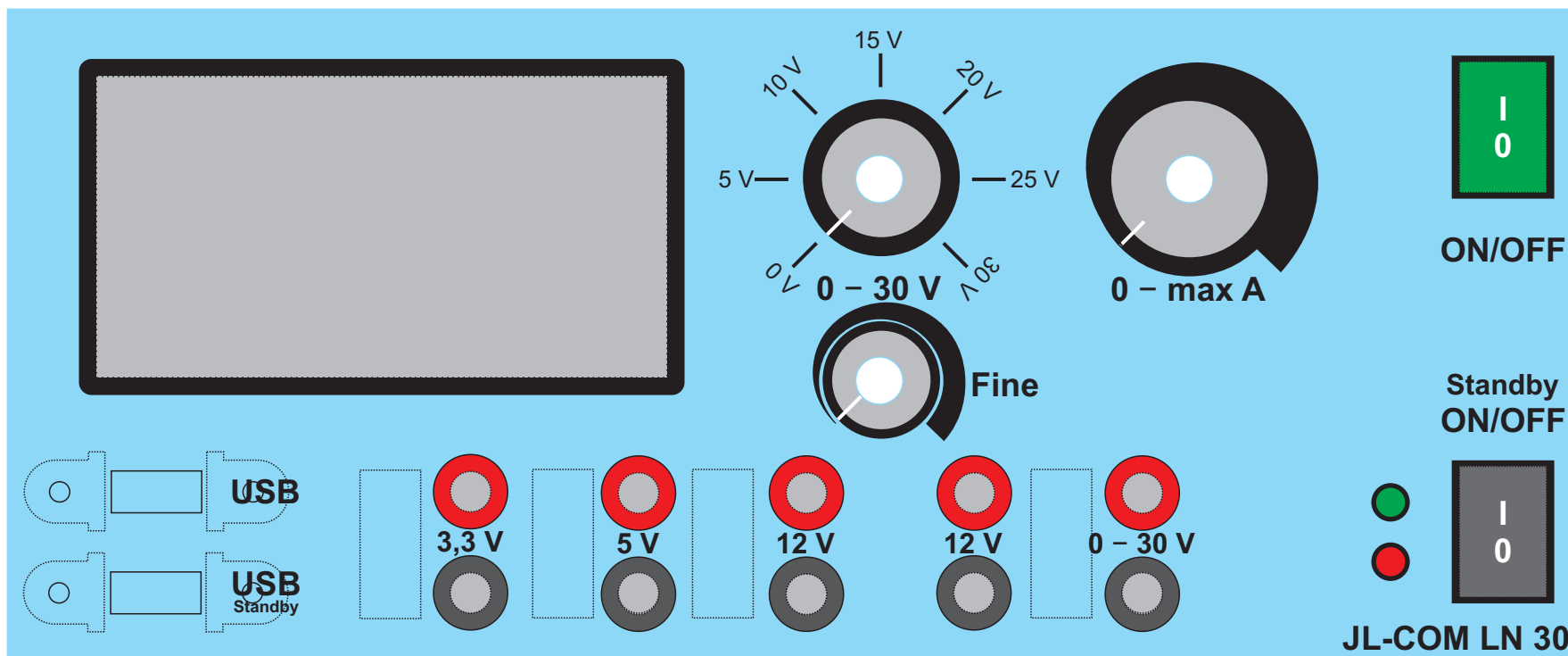
Maßstab

1 : 1

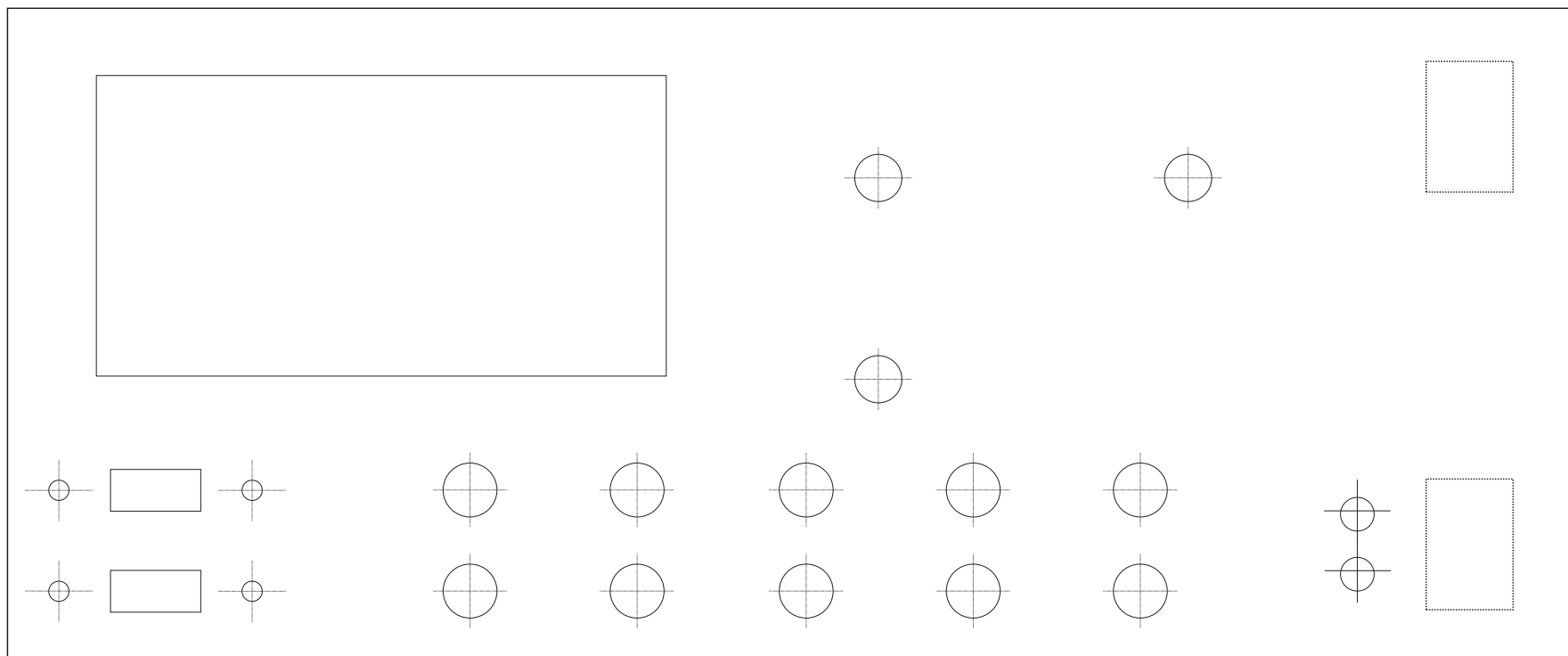
Labornetzteil JL-COM LN 30



	YB4835VA Messgerät	Frontansicht
	Maßstab 1 : 1	Labornetzteil JL-COM LN 30



	Bauteile Innenseite (Fronttafel)	Frontansicht
	Maßstab 1 : 1	Labornetzteil JL-COM LN 30



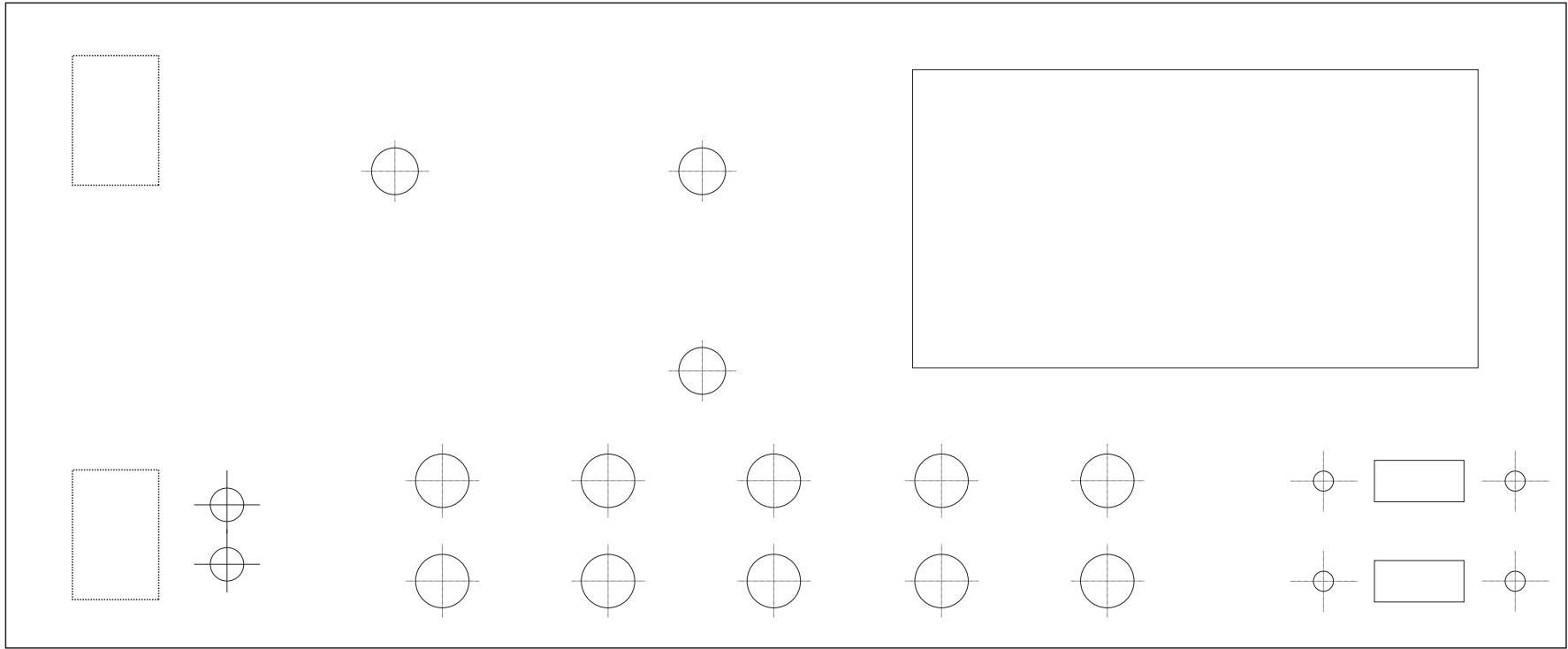
Bohrschablone
(Fronttafelaußenseite)

Bohrschablone

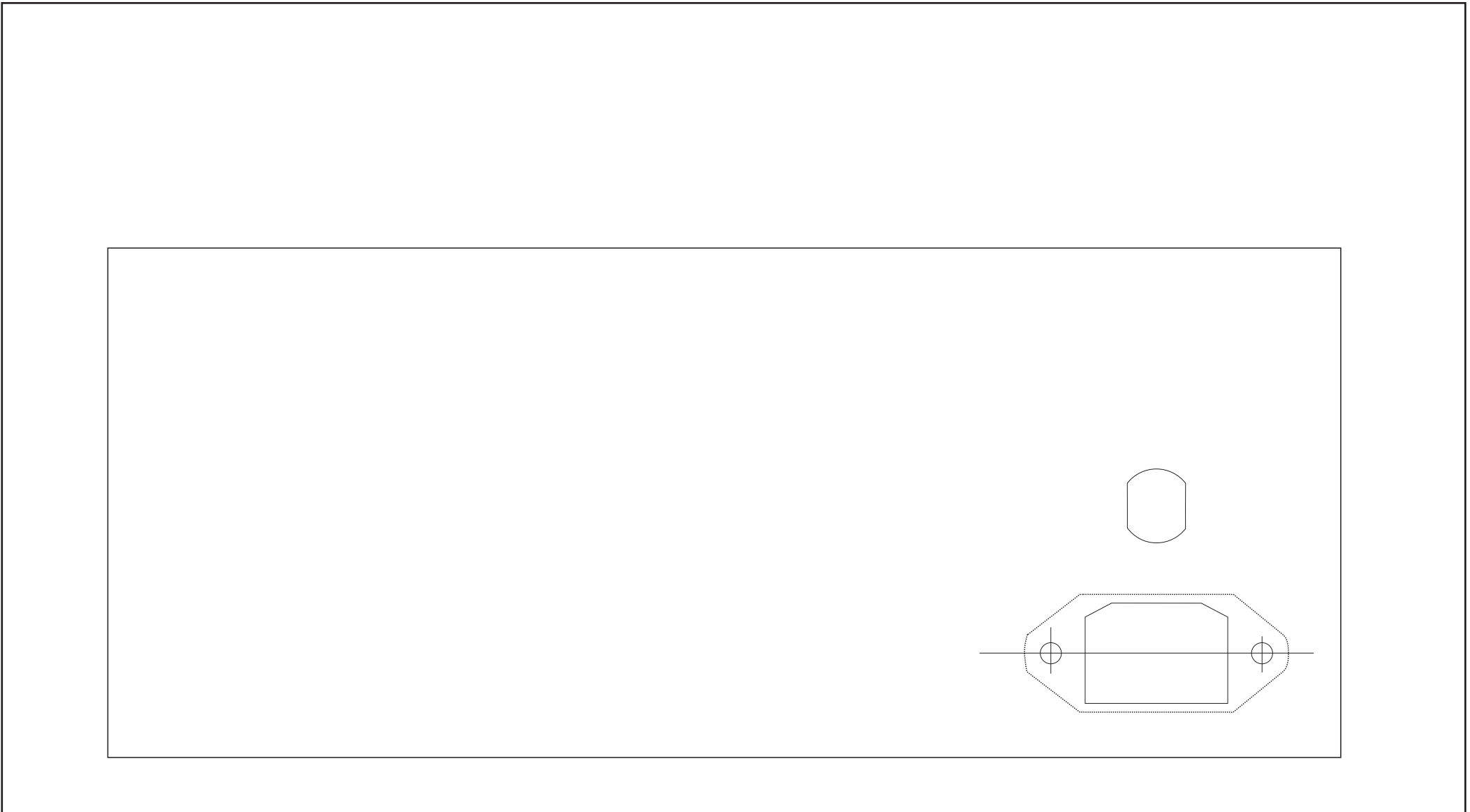
Maßstab

1 : 1

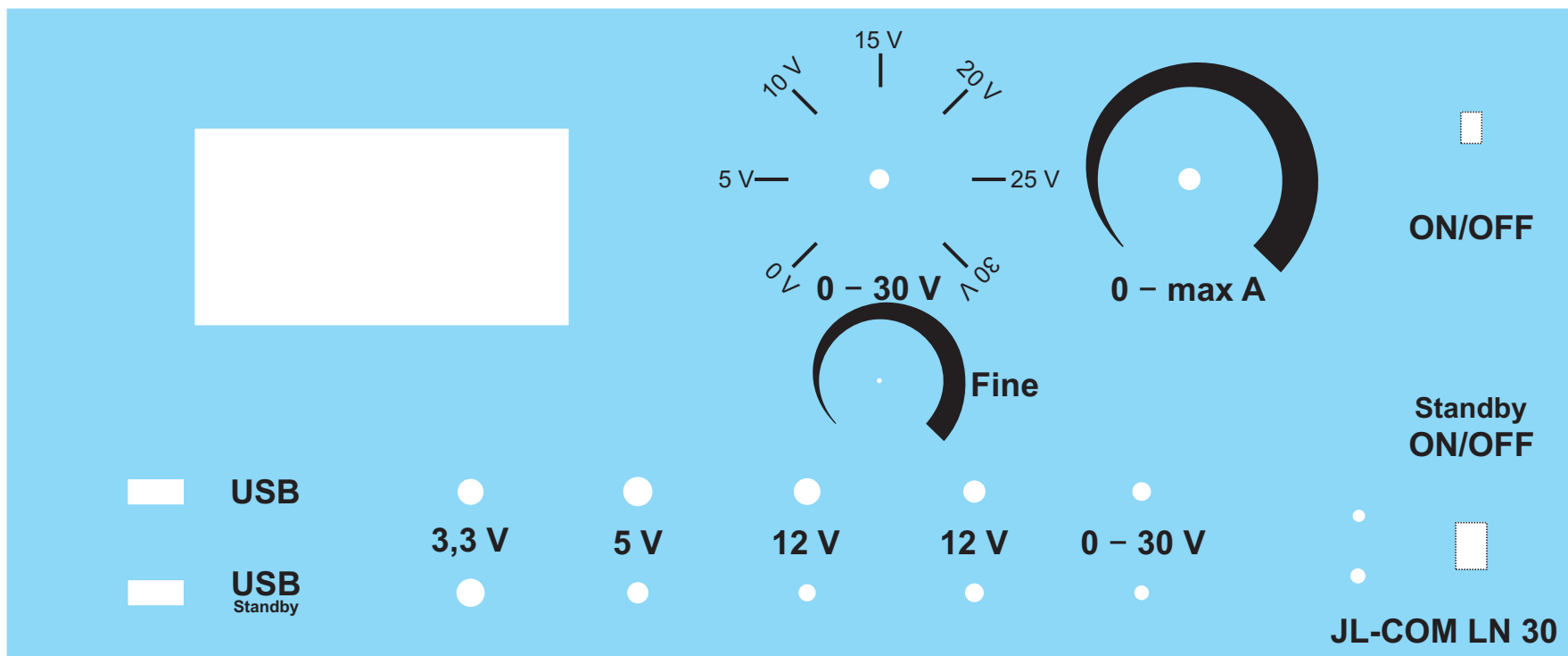
Labornetzteil JL-COM LN 30



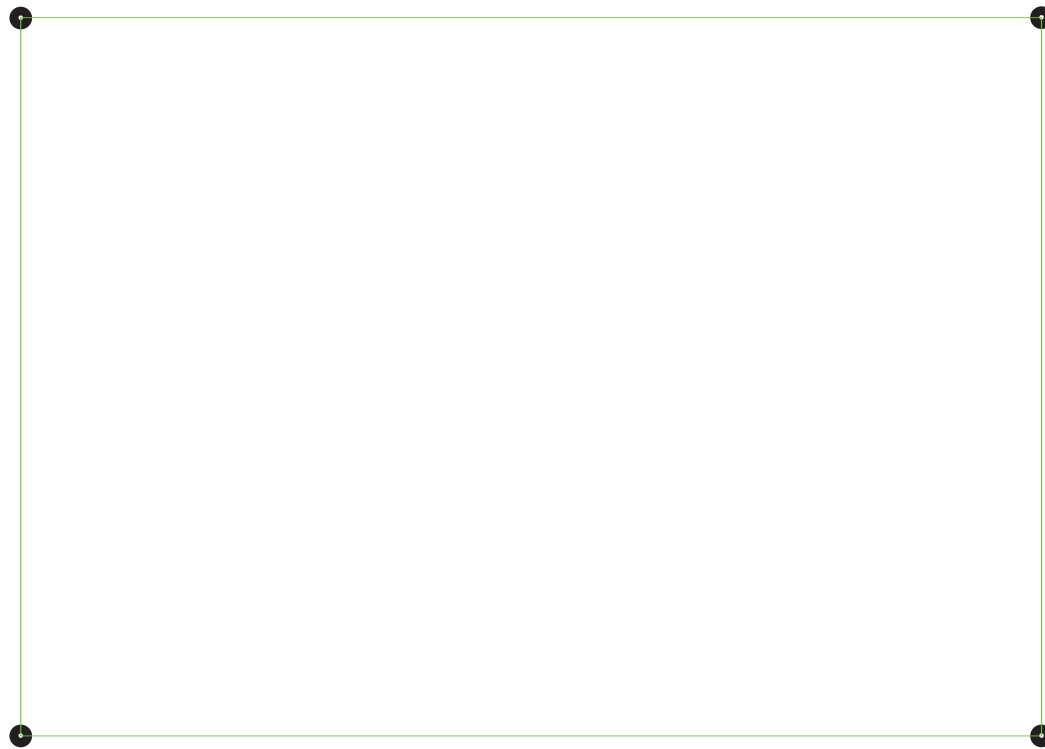
	Bohrschablone (Fronttafelinnenseite)	Bohrschablone
	Maßstab 1 : 1	Labornetzteil JL-COM LN 30



	Bohrschablone (Rücktafelinnenseite)	Bohrschablone
	Maßstab 1 : 1	Labornetzteil JL-COM LN 30



	Druckvorlage (bedruckbare Selbstklebefolie)	Druckvorlage
	Maßstab 1 : 1	Labornetzteil JL-COM LN 30



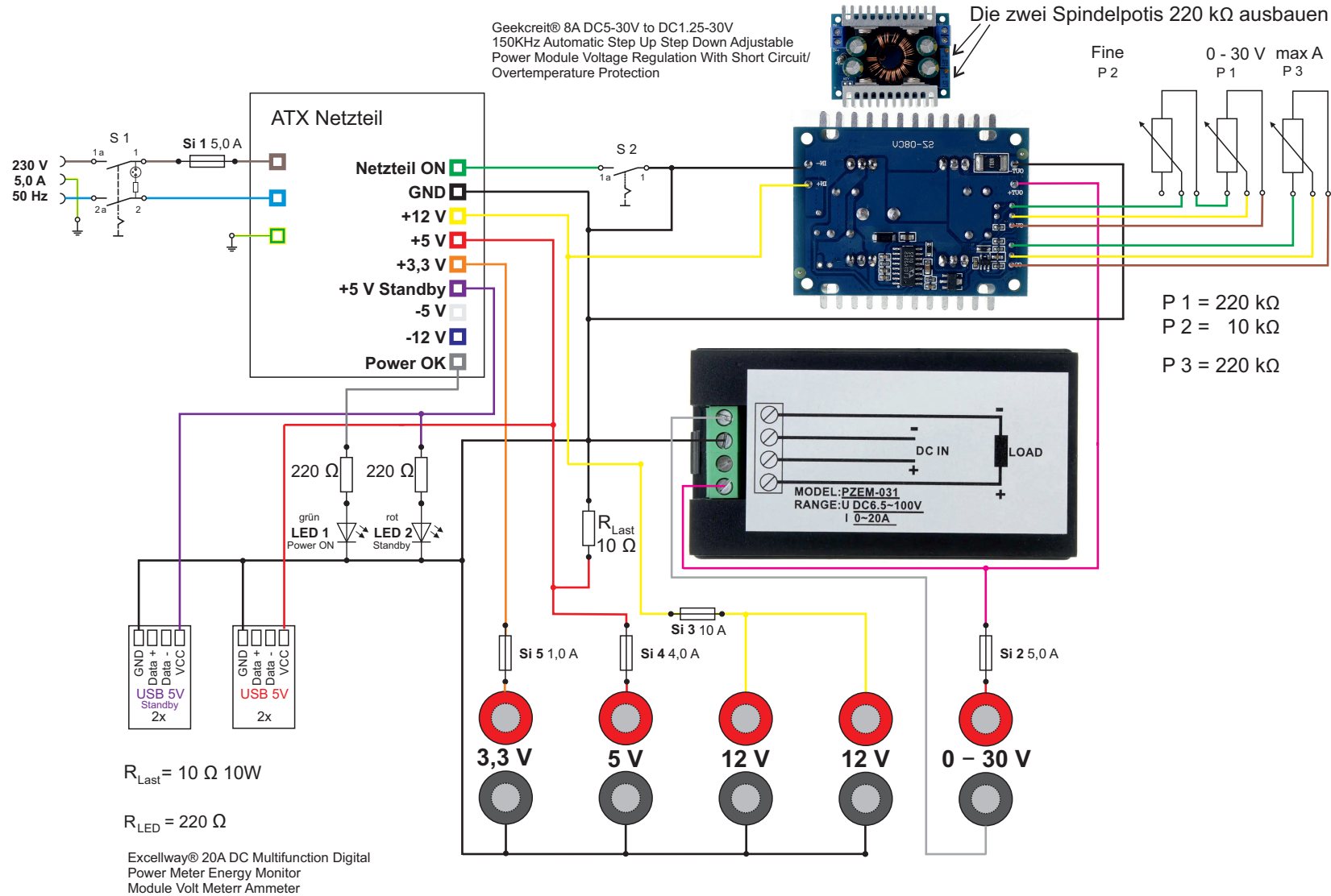
Bohrschablone
(ATX-Schaltnetzteilbefestigung)

Bohrschablone

Maßstab

1 : 1

Labornetzteil JL-COM LN 30

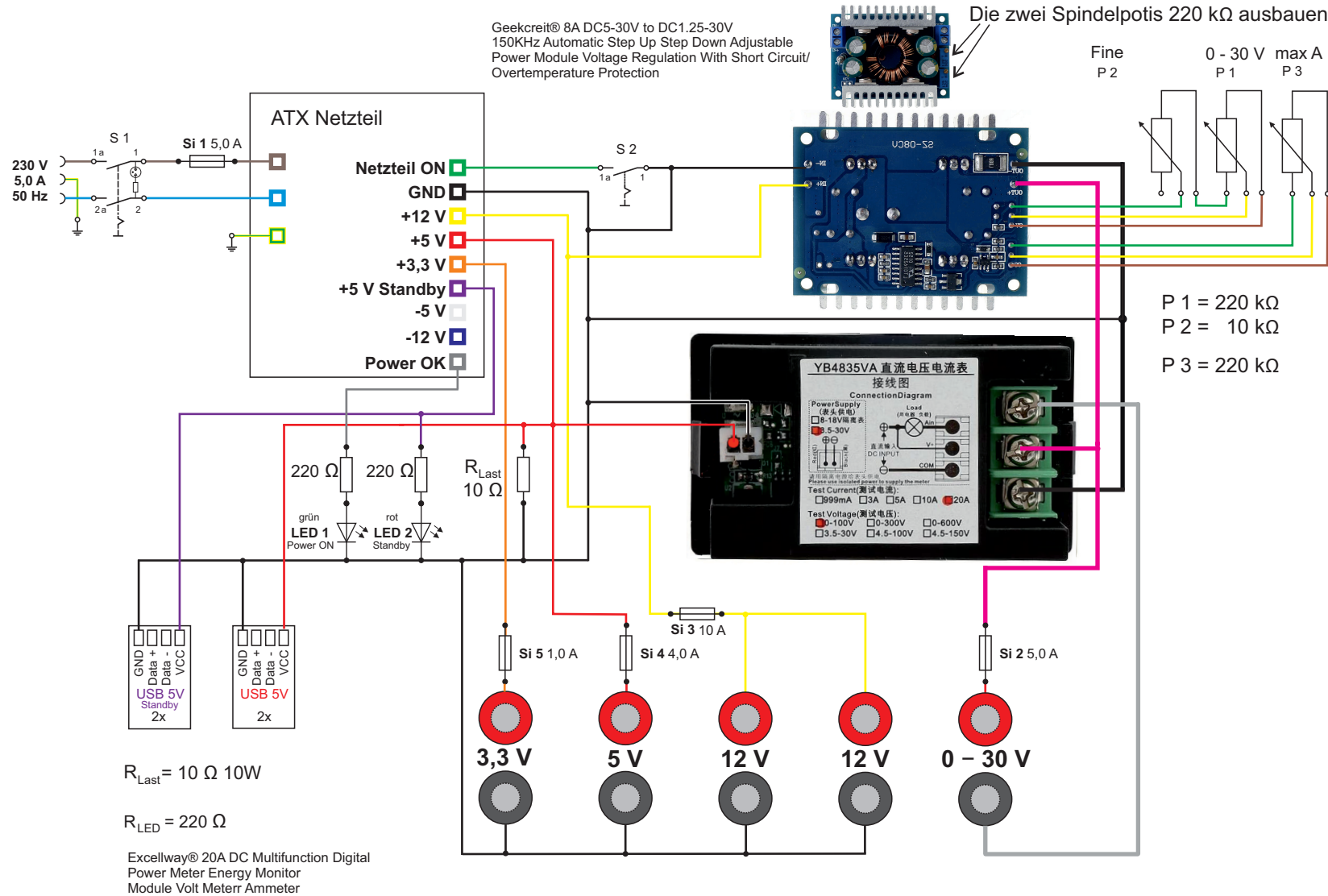


PZEM-031 Messgerät

Schalt- u. Verdrahtungsplan

Maßstab

Labornetzteil JL-COM LN 30

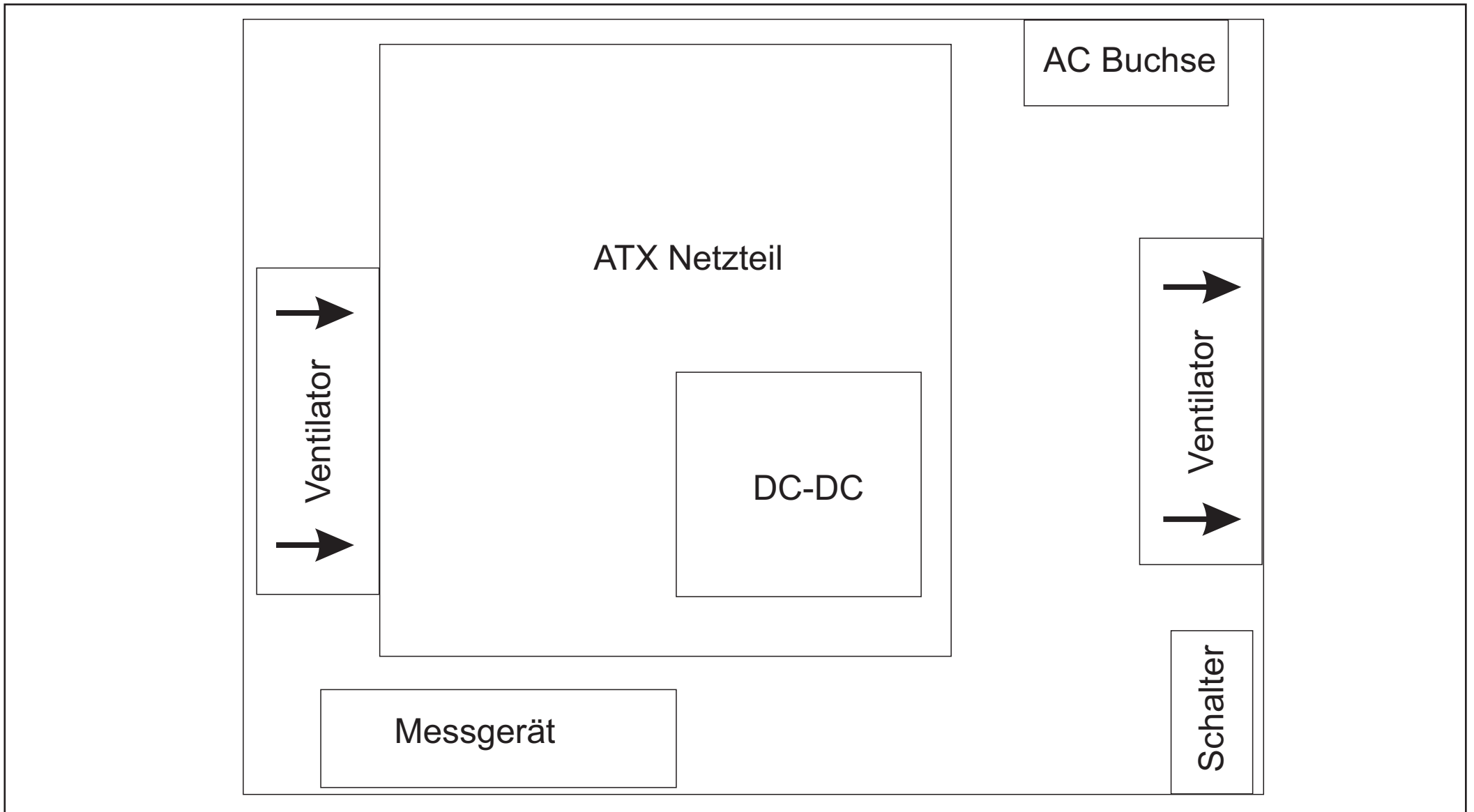


YB4835VA Messgerät

Schalt- u. Verdrahtungsplan

Maßstab

Labornetzteil JL-COM LN 30



		Baugruppenanordnung
	Maßstab	Labornetzteil JL-COM LN 30

