



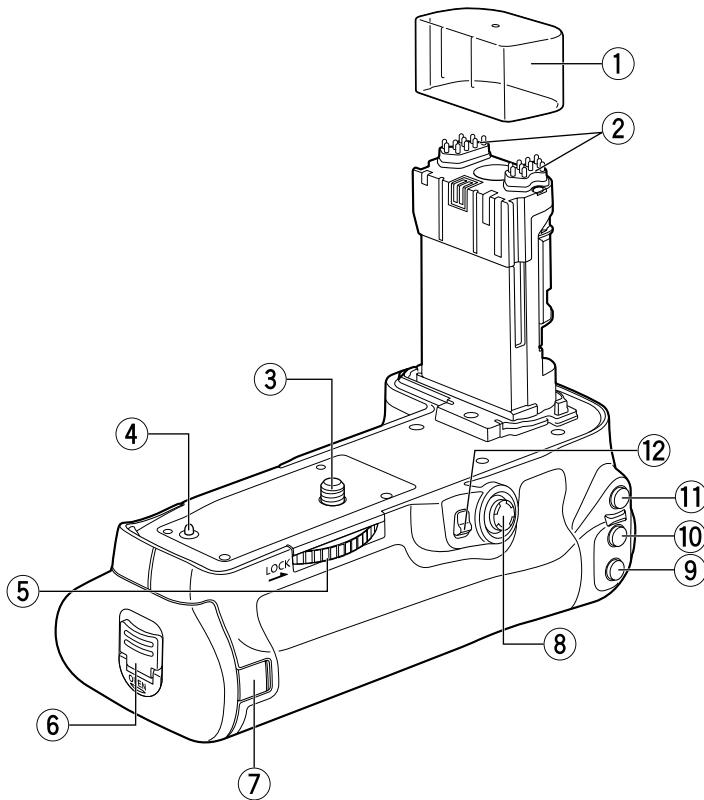
**MEiKE**<sup>®</sup>

# **Akkugriff MK-5D4**

für Canon EOS 5D Mark IV

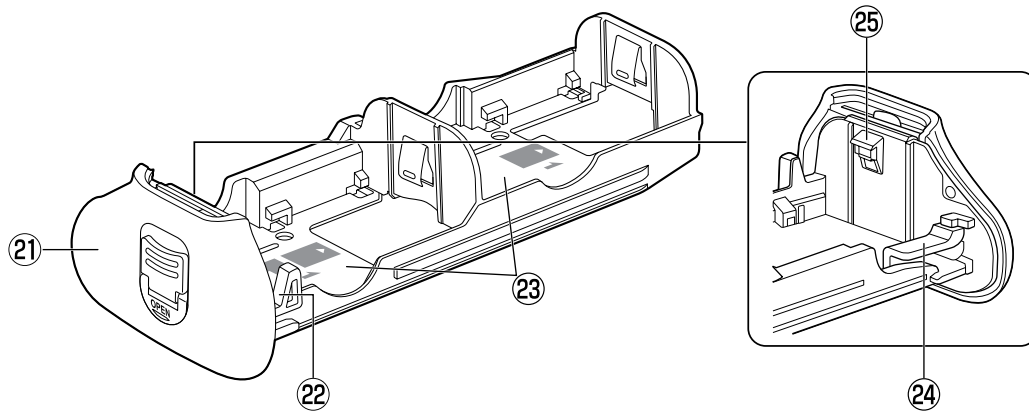
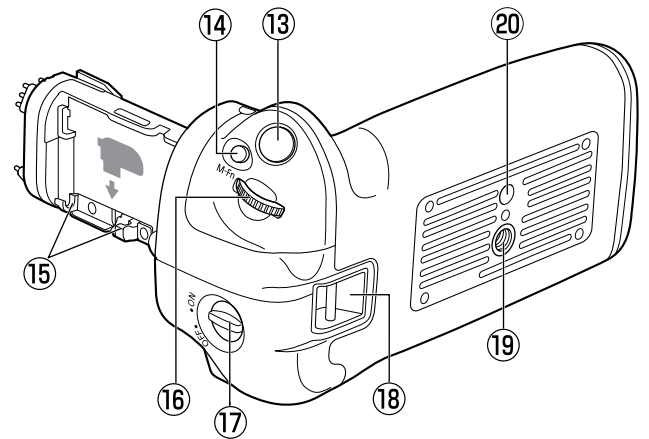
## **Bedienungsanleitung**

## Teilebezeichnungen



- ① Schutzabdeckung
- ② Elektrische Kontakte
- ③ Befestigungsschraube
- ④ Führungsstift
- ⑤ Befestigungsrad
- ⑥ Batteriemagazin-Entriegelung
- ⑦ Kabelöffnung für den Gleichstrom-Kuppler
- ⑧ Multi-Controller
- ⑨ Taste für AF-Messfeldwahl
- ⑩ Taste für AE-Speicherung
- ⑪ AF-Start-Taste
- ⑫ AF-Bereich-Auswahltaste
- ⑬ Auslöser

- ⑭ Multifunktionstaste
- ⑮ Halterung für Kamera-Akkufachabdeckung
- ⑯ Haupt-Wahlrad
- ⑰ Bedienschalter am Vertikalgriff
- ⑱ Griffriemenöse
- ⑳ Loch für Kamera-(Video-)Positionierstift



- ⑳ Batteriemagazin BGM-E20L
- ㉑ Kabelnut für den Gleichstrom-Kuppler
- ㉒ Akkufach
- ㉓ Akkuentriegelung
- ㉔ Akkuarretierung

# Akkugriff MK-5D4

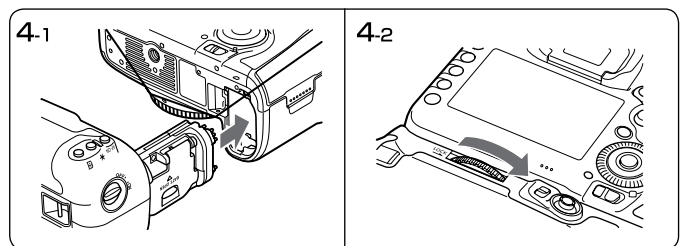
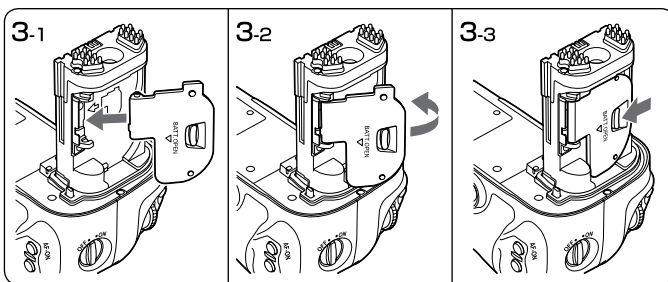
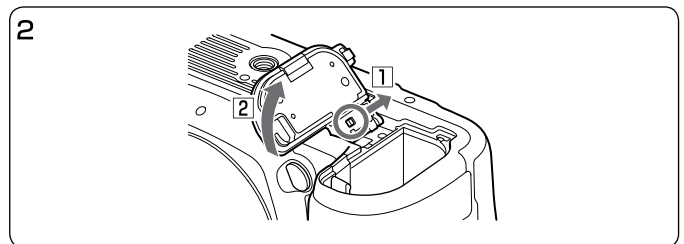
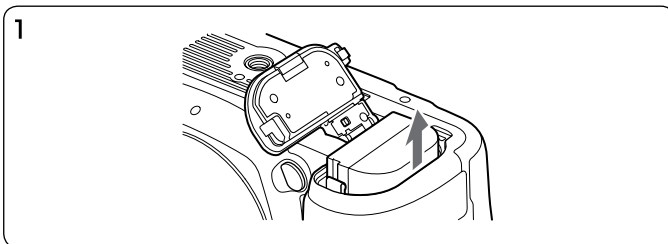
## Bedienungsanleitung

Vielen Dank, dass Sie sich für ein Meike Produkt entschieden haben.

Der Akkugriff MK-5D4 nimmt bis zu zwei Lithium-Ionen-Akkus LP-E6N/LP-E6 auf. Der Akkugriff hat auch Bedienungselemente (Auslöser, Haupt-Wahlrad usw.) am Vertikalgriff, sodass Aufnahmen im Hochformat genauso mühelos gemacht werden können wie im Querformat.

### ■ Anbringen an der Kamera

1. Nehmen Sie den Akku aus der Kamera heraus (Abb. 1).
2. Entfernen Sie die Akkufachabdeckung der Kamera (Abb. 2).
3. Entfernen Sie die Schutzabdeckung (Teilebezeichnung ①).
4. Verstauen Sie die entfernte Akkufachabdeckung in der Halterung für die Akkufachabdeckung.
  - Setzen Sie das Scharnierenteil der Akkufachabdeckung in die Halterung für die Akkufachabdeckung ein (Abb. 3-1), und drücken Sie auf die Abdeckung, bis sie einrastet (Abb. 3-2).
  - Zum Entfernen der Akkufachabdeckung schieben Sie die Verriegelung der Akkufachabdeckung, sodass sie entriegelt wird (Abb. 3-3). Entfernen Sie dann die Abdeckung, indem Sie die Anweisungen zum Anbringen der Abdeckung in umgekehrter Reihenfolge ausführen.
5. Schieben Sie die elektrischen Kontakte in das Akkufach (Abb. 4-1).
6. Richten Sie die Befestigungsschraube an der Stativbuchse der Kamera aus, und sichern Sie den Akkugriff durch Drehen des Befestigungsrades an der Kamera (Abb. 4-2).



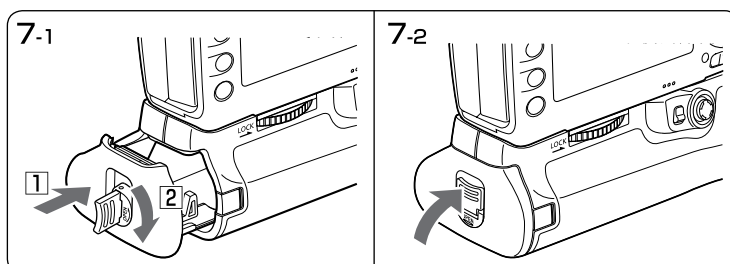
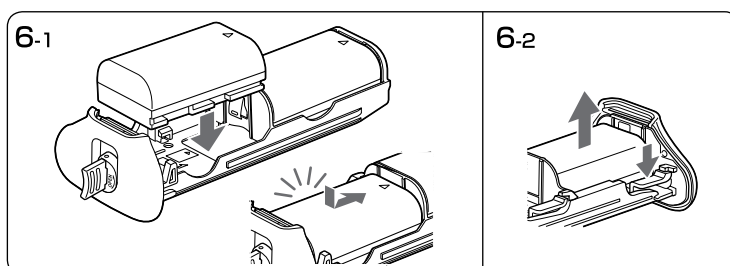
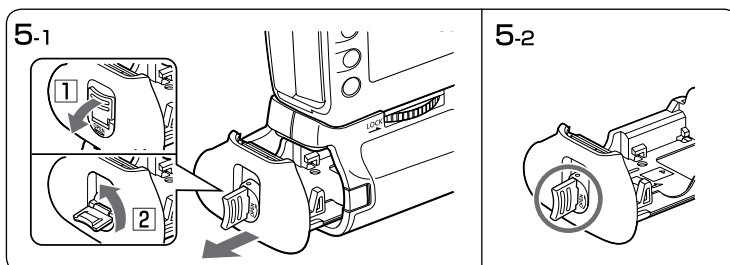
- Achten Sie darauf, dass der Akkugriff an der Kamera angebracht ist, bevor Sie die Akkus einsetzen. Der Akkuladestand wird möglicherweise nicht ordnungsgemäß angezeigt, wenn Sie den Akkugriff mit bereits eingesetzten Akkus an der Kamera anbringen.
- Vor dem Anbringen an der Kamera oder dem Entfernen von der Kamera vergewissern Sie sich, dass sich der Hauptschalter der Kamera in der Stellung <OFF> befindet, und nehmen Sie die Akkus heraus. Nach dem Entfernen des Akkugriffes bringen Sie die Schutzabdeckung (Teilebezeichnung ①) auf den elektrischen Kontakten an.
- Die elektrischen Kontakte (Teilebezeichnung ②) dürfen nicht berührt werden.
- Achten Sie beim Wiederanbringen der Akkufachabdeckung darauf, dass die Abdeckung einen Winkel von mindestens 90° zum Akkufach hat.

## ■ Einsetzen und Herausnehmen des Akkus

1. Wenn die Entriegelung ausgeklappt ist, drehen Sie sie wie in der Abbildung durch den Pfeil angegeben. Ziehen Sie dann das Batteriemagazin heraus (Abb. 5-1).
2. Vergewissern Sie sich, dass die Entriegelung wie in Abb. 5-2 positioniert ist. Die Akkuarretierung (Teilebezeichnung ②⑤) darf nicht hervorstehen.
3. Setzen Sie den Lithium-Ionen-Akku LP-E6N/LP-E6 (ein oder zwei Akkupacks) in das Batteriemagazin ein (Abb. 6-1).
  - Setzen Sie den Akku in das Akkufach ein, und schieben Sie ihn vorsichtig ein, bis er einrastet.
  - Zum Entfernen des Akkus drücken Sie auf die Akkuentriegelung (Teilebezeichnung ②④), und nehmen Sie ihn heraus (Abb. 6-2).
4. Befestigen Sie das Batteriemagazin im Akkugriff (Abb. 7-1).
  - Vergewissern Sie sich nach dem Anbringen, dass das Batteriemagazin sicher im Akkugriff befestigt ist.
5. Schließen Sie die Entriegelung (Abb. 7-2).

- Wenn das Batteriemagazin nicht vollständig in den Akkugriff eingesetzt oder die Entriegelung nicht wie in Abb. 7-2 positioniert werden kann (Griff lässt sich nicht drehen), stellen Sie sicher, dass der Akku richtig in das Akkufach eingelegt ist (in Schritt 3 eingerastet).
- Wenn Sie den Akku einsetzen, stellen Sie sicher, dass die elektrischen Kontakte sauber sind. Wenn die elektrischen Kontakte verschmutzt sind, reinigen Sie diese z. B. mit einem weichen Tuch.

- Wenn nur ein Akku verwendet wird, kann dieser entweder rechts oder links eingesetzt werden.
- Sind zwei Akkus eingesetzt, so erfolgt die Stromversorgung gleichzeitig über beide Akkus. Es können problemlos zwei Akkus mit unterschiedlichen Ladezuständen eingesetzt und verwendet werden.
- Entnehmen Sie vorhandene Akkus aus dem Akkugriff, wenn die Kamera über längere Zeit nicht benutzt wird.



## ■ Anschließen an die Stromversorgung

Sie können die Kamera auch über die Netzsteckdose mit Strom versorgen. Verwenden Sie hierzu den Gleichstrom-Kuppler DR-E6 und den Netzadapter AC-E6N (beides separat erhältlich).

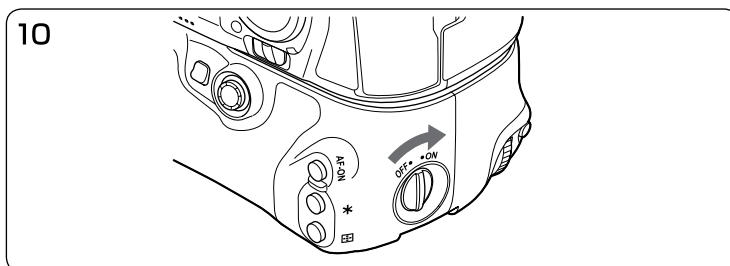
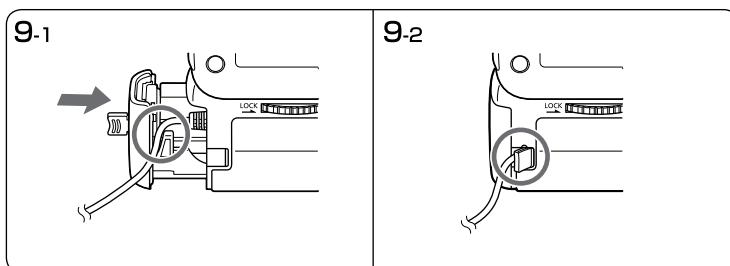
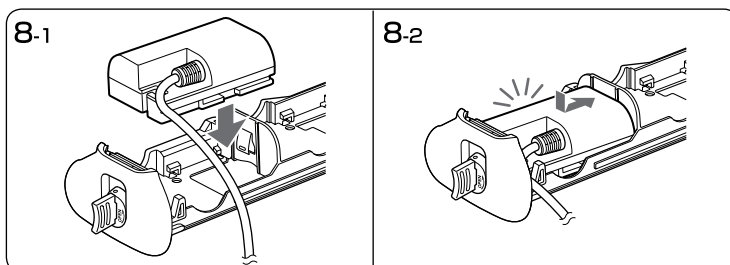
1. Setzen Sie den Gleichstrom-Kuppler auf der Seite der Entriegelung des Batteriemagazins ein.
  - Nachdem Sie den Gleichstrom-Kuppler in das Akkufach eingesetzt haben (Abb. 8-1), schieben Sie ihn vorsichtig ein, bis er einrastet (Abb. 8-2).
2. Legen Sie das Kabel des Gleichstrom-Kupplers in die Kabelnut des Batteriemagazins ein (Abb. 9-1), führen Sie es durch die Kabelöffnung des Akkugriffs (Abb. 9-2), und schieben Sie das Batteriemagazin dann in den Akkugriff.
3. Schließen Sie den Stecker des Gleichstrom-Kupplers fest an der Buchse des Netzteils an. Schließen Sie das Netzkabel am Netzadapter an, und stecken Sie den Netzstecker in eine Steckdose. (Näheres hierzu finden Sie in den Bedienungsanleitungen des Gleichstrom-Kupplers und des Netzadapters.)



- Wenn der Hauptschalter der Kamera eingeschaltet ist, dürfen Netzkabel oder Stecker nicht angeschlossen oder entfernt und das Batteriemagazin nicht abgenommen werden.
- Achten Sie darauf, dass das Kabel des Gleichstrom-Kupplers nicht zwischen Akkugriff und Batteriemagazin eingeklemmt wird.

## ■ Verwenden des Akkugriffs

- Schalten Sie den Bedienschalter am Vertikalgriff auf die Position <ON> (Abb. 10). Die Tasten und Wahlräder am Akkugriff funktionieren nun auf dieselbe Weise wie die an der Kamera.
- Der Bedienschalter am Vertikalgriff sollte bei Aufnahmen im Querformat auf <OFF> gestellt werden, um ein versehentliches Auslösen der Tasten oder des Wahlrads am Akkugriff zu vermeiden.
- Der Ladezustand des Akkus kann an der Kamera abgelesen werden.
- Die Anbringung des Griffriemens E2 (separat erhältlich) sorgt für zusätzliche Griffsicherheit.



## ■ Technische Daten

Stromversorgung:	(1) Lithium-Ionen-Akku LP-E6N/LP-E6 (ein oder zwei Akkupacks) (2) Gleichstrom-Kuppler DR-E6, Netzadapter AC-E6N
Hauptschalter:	ist mit dem Hauptschalter der Kamera gekoppelt
Mögliche Aufnahmen:	Lesen Sie in der Bedienungsanleitung Ihrer Kamera nach.
Betriebstemperaturbereich:	0 °C - +40 °C
Feuchtigkeit:	85 % oder weniger
Abmessungen:	ca. 151,7 (B) x 114,5 (H) x 84,3 (T) mm (mit Batteriemagazin)
Gewicht:	ca. 390 g (mit Batteriemagazin, ohne Akkus/Batterien)

- Änderungen der technischen Daten und des äußeren Designs vorbehalten.







PRINTED IN GERMANY  
[www.nettetal-foto.de](http://www.nettetal-foto.de)

by *Qphoto*